

AMG

Selbstzentrierendes Außenmeßgerät

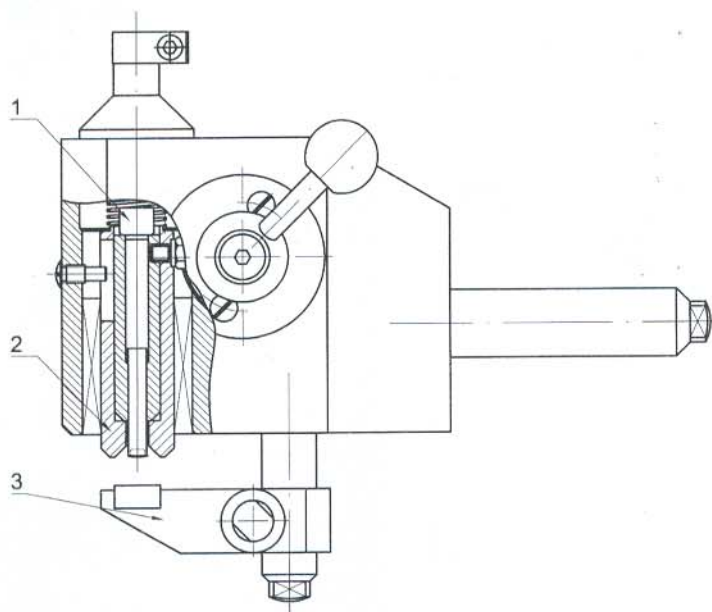


Messen von Außen-
durchmessern von
5 bis 25mm



Das DIATEST Außenmeßgerät AMG ist ein vielseitig einsetzbares und hochgenaues Hilfsmittel im Fertigungs- und Laborbereich. Mittels des Prismas (2) wird das Werkstück selbständig zentriert. Der im Zentrierprisma gelagerte Meßstift (1) überträgt den Meßweg ohne Umlenkung auf den Meßwertaufnehmer. Hierdurch wird eine sehr präzise Messung gewährleistet. Der untere Meßschenkel ist stufenlos verstellbar.

- Meßbereich \varnothing 5 bis 25 mm
kleinere Durchmesser in Sonderausführung
- Meßstift (1) mit Hartmetallmeßkontakt
- Verschleißfreie Mechanik
- Unterer Meßschenkel (3) verstellbar
- Abheben des Meßstiftes und der Zentriervorrichtung mit Handhebel
- Wiederholgenauigkeit < 0,001 mm
- Einfache Kalibrierung mit Zylinderstiften
- Meßweg ca. 6 mm
- Spannbohrung für Anzeigegerät oder Taster \varnothing 8h6
- Gewicht ca. 4 kg
- Ausführung des unteren Meßschenkels: Standard mit balliger HM-Auflage oder mit Fläche* (bei Bestellung angeben)
- Bestell-Nr.: AMG
(Kleinmeßvorrichtung inkl.; ohne Meßuhr)
- Sonderausführungen auf Anfrage



*Anmerkung: Unterer Meßschenkel mit Flächenauflage kann zu verminderter Genauigkeit führen

Schröter & Lausen
Handelsgesellschaft für
Messtechnik mbH

Am Hammerwerk 15
D-41515 Grevenbroich
Telefon 02181/213237-0
Telefax 02181/213237-18

DIATEST
Hermann Költgen GmbH

Schottener Weg 6
D-64289 Darmstadt
Tel: +49 6151 979 0
Fax: +49 6151 979 111
E-mail: info@diatest.com
Internet: <http://www.diatest.com>