



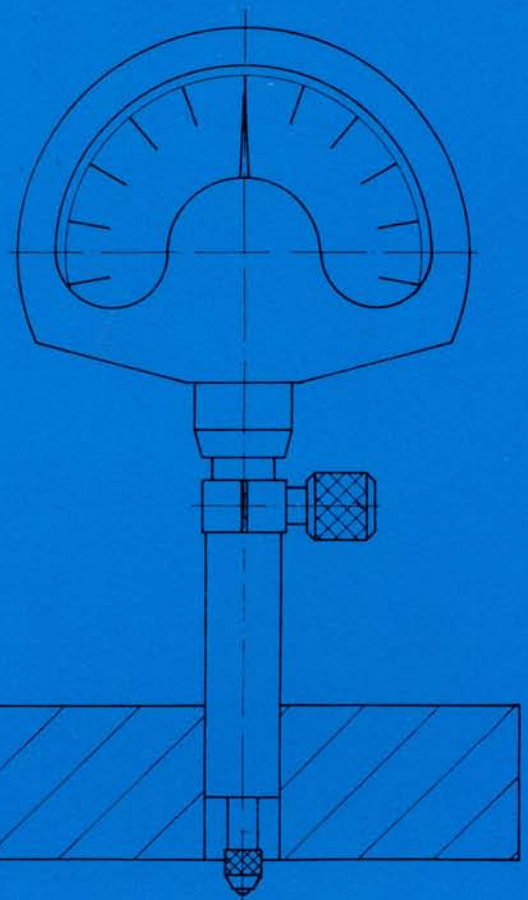
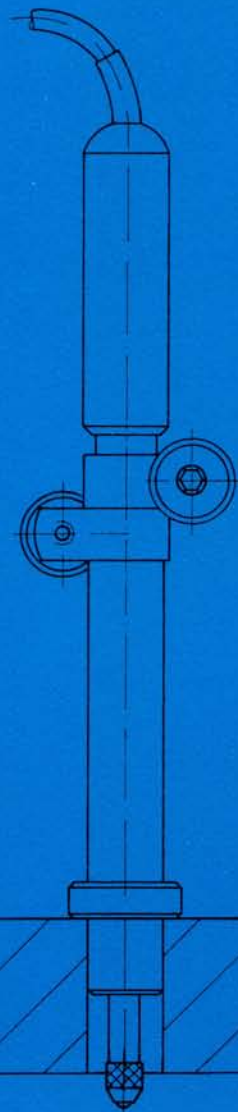
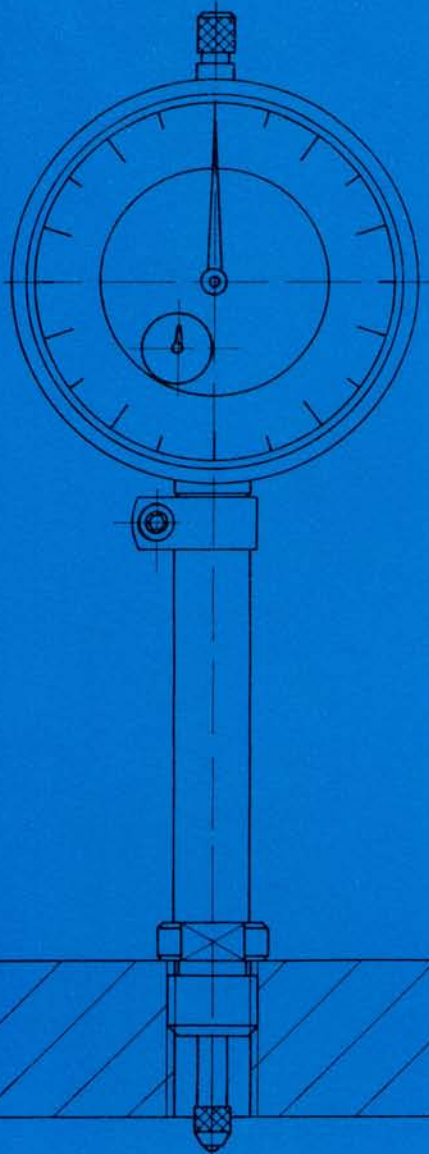
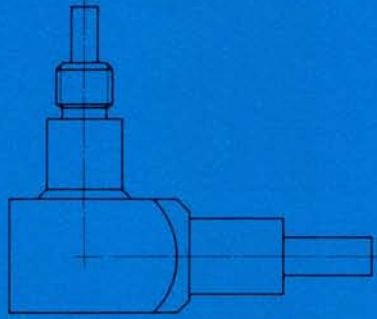
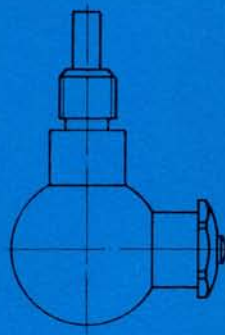
Umlenkköpfe Einbauhalter und Zubehör

Für Messvorrichtungen
und Sondermessgeräte

System Assolok

Schröter & Lausen
Handelsgesellschaft für
Messtechnik mbH

Am Hammerwerk 15
D-41515 Grevenbroich
Telefon 02181/213237-0
Telefax 02181/213237-18





Umlenkköpfe und Zubehö- elemente System Assolok

sind erprobte Normelemente für den Bau von Messvorrichtungen und Sondermessgeräten.

Kleine Baumaße, robuste Präzision und spez. die vielfältigen Kombinationsmöglichkeiten bieten dem Messmittelkonstrukteur sinnvolle Lösungsmöglichkeiten.

1 Umlenkköpfe mit Spannschaft Ø 8

Nr.	L	A von-bis	Bestell-Nr.	Preis
1.1	5	22-26,5	UK-L-5	
	10	27-31,5	UK-L-10	
	15	32-36,5	UK-L-15	
	20	37-41,5	UK-L-20	
	25	42-46,5	UK-L-25	
	40	57-61,5	UK-L-40	
1.2	60	77-81,5	UK-L-60	
	5	17-21,5	UK-K-5	
	10	22-26,5	UK-K-10	
	15	27-31,5	UK-K-15	
	20	32-36,5	UK-K-20	
	25	37-41,5	UK-K-25	
	40	52-56,5	UK-K-40	
	60	72-76,5	UK-K-60	

Andere Längen und Gewinde M 2.6 auf Anfrage.

2 Messuhrhalter

Zur Aufnahme von Messuhren, elektr. Messtastern usw. und der entspr. Messelemente.

Nr.	L	Bestell-Nr.	Preis
2.1	51	MH6-51-AS	
2.2	32	MH6-32	

3 Verlängerungen

Nr.	L	Ø	Bestell-Nr.	Preis
3.1	20		TV-8-20	
	30		TV-8-30	
	40		TV-8-40	
	50		TV-8-50	
	64		TV-8-64	
	80	8	TV-8-80	
	100		TV-8-100	
	125		TV-8-125	
	250		TV-8-250	
	500		TV-8-500	
3.2	750		TV-8-750	
	1000		TV-8-1000	
	64	8h5	TV-8-h5-64	
	125		TV-8-h5-125	

Verlängerungen mit Schaft-Ø 8h5 ermöglichen die Rotation von Umlenkköpfen, z. B. bei Fluchtmessdornen.

Drehbares Zischenstück, ermöglicht die 360°-Rotation der Umlenkköpfe bei stillstehender Messuhr.

Nr.	L	Bestell-Nr.	Preis
3.3	64	TV-64-D	
	36	TV-36-D	

4 Winkelstück

Zum Bau von spez. Umlenkköpfen in Verbindung mit Verlängerungen TV-8 (Nr. 3.1) und Messeinsätze ME (7.1). In Verbindung mit Doppelklemmstück W-6-DKS (4.2) kann bei entspr. Platzverhältnissen eine mehrmalige 90°-Umlenkung realisiert werden. Das Doppelklemmstück sichert die rad. Winkelstellung.

Nr.	Bestell-Nr.	Preis
4.1	W-6	
4.2	W-6-DKS	

5 ZM-Messköpfe

Für die 90°-Umlenkung bei besonders beengten Platzverhältnissen. Zum Bau von Fluchtmessdornen oder andere Messgeräte für Abstands-, Form und Lagemessung.

Nr.	A von-bis	Bestell-Nr.	Preis
5.1	4,6-7,1	ZM 10	
5.2	6,1-9,1	ZM 13	
	8,1-11,1	ZM 17	
5.3	10,1-13,1	ZM 21	
	12,1-15,1	ZM 25	
	14,1-17,1	ZM 29	
5.4	16,1-20,6	ZM 33	
	18,1-22,6	ZM 37	
	20,1-24,6	ZM 41	

6 Messeinsätze, Gewinde M 2,5

Nr.	L	Bestell-Nr.	Preis
6.1	5	MUT-5	
6.2	10	MUZ-10	
	20	MUZ-20	
	30	MUZ-30	
	40	MUZ-40	
	50	MUZ-50	
	60	MUZ-60	
	70	MUZ-70	
	80	MUZ-80	
	90	MUZ-90	
	100	MUZ-100	

Messeinsätze mit Hartmetall-Kugeln ± 0,001 mm

Kugel-Ø	Bestell-Nr.			Preis
	KS-MU-1	KS-MU-2	KS-MU-3	
1,000	1,500	2,000	KS-MU-1	
2,500	3,000	3,500	KS-MU-1	
4,000	4,500	5,000	KS-MU-1	
0,500	0,551	0,620	KS-MU-1	
0,623	0,630	0,722	KS-MU-1	
0,862	0,965	1,100	KS-MU-1	
1,118	1,125	1,250	KS-MU-1	
1,350	1,372	1,385	KS-MU-1	
1,524	1,600	1,650	KS-MU-1	
1,700	1,750	1,782	KS-MU-1	
1,800	1,829	1,900	KS-MU-1	
2,032	2,250	2,284	KS-MU-1	
2,386	2,438	2,667	KS-MU-1	
2,704	2,713	2,721	KS-MU-1	
2,743	2,750	3,048	KS-MU-1	
3,250	3,400	3,658	KS-MU-1	
4,835	5,250	5,486	KS-MU-1	
5,500	6,000	6,096	KS-MU-1	
6,350	6,500	7,000	KS-MU-1	
7,500	8,000	8,500	KS-MU-1	
9,000	9,500	10,000	KS-MU-1	

*1 Der Bestell-Nr. ist der Kugel- Ø anzufügen!

Beispiel: Kugel-Ø 3,500 = KS-MU-3,500.

Messeinsätze mit anderen Baumaßnahmen auf Anfrage.

7 Messeinsätze mit Gewinde M 6 x 0,75

Zum Bau von Tastelementen mit bestimmter Länge, kombinierbar mit Messuhrhalter (2), Verlängerungen (3) und Winkelstück (4.1)

Nr.	L	Bestell-Nr.	Preis
7.1	5	ME-5	
	8,5	ME-8,5	
	12	ME-12	
	15,5	ME-15,5	
	19	ME-19	
	22,5	ME-22,5	

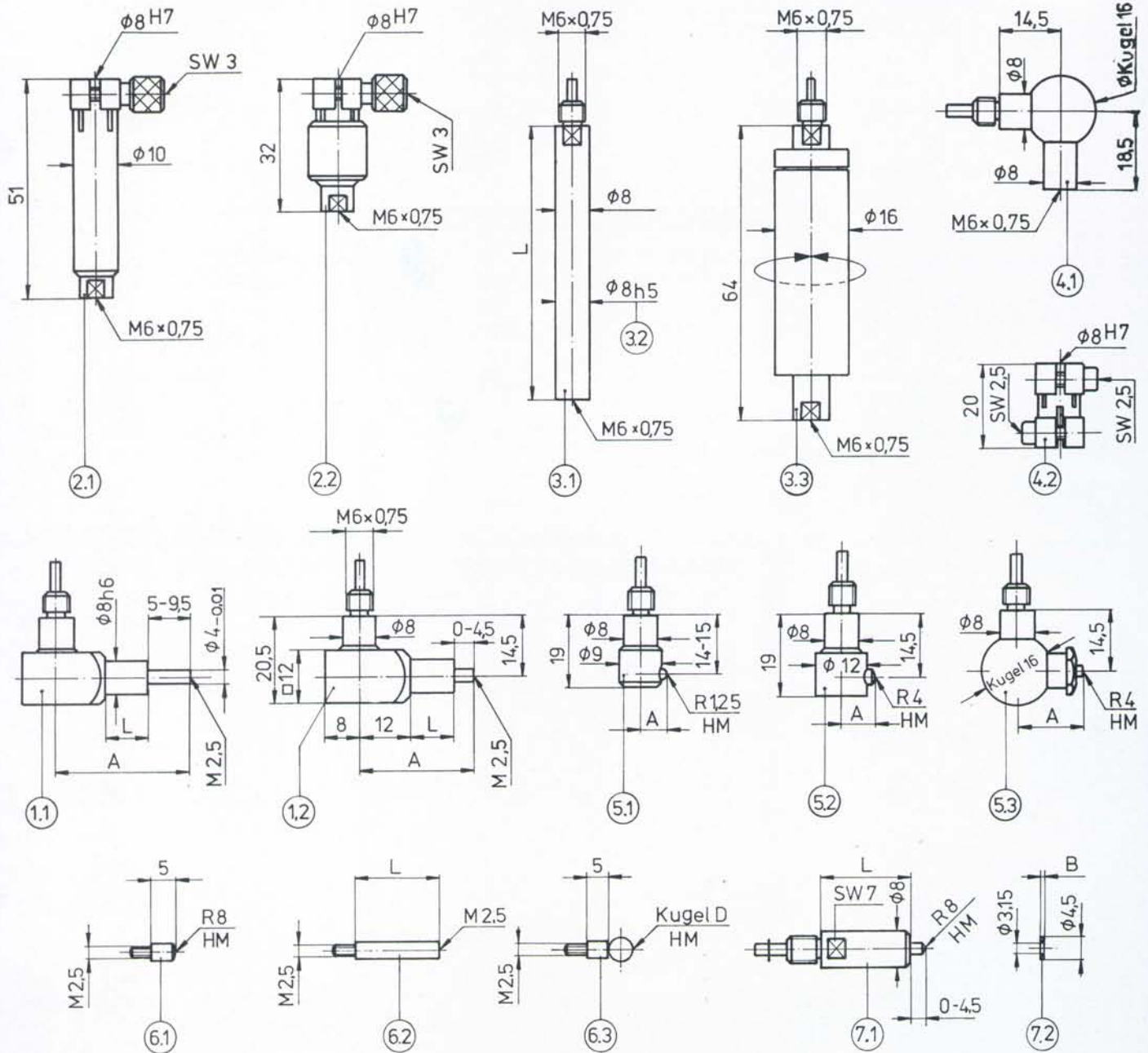
U-Scheiben, zur Begrenzung des Messtaster-Weges der Messeinsätze ME

Nr.	B	Bestell-Nr.	Preis
7.2	0,2	US-3,1-0,2	
	0,3	US-3,1-0,3	
	0,4	US-3,1-0,4	
	0,5	US-3,1-0,5	
	1	US-3,1-1	

Sortiment mit je 3 Stück U-Scheiben, B = 0,2-0,3-0,4-0,5-1 mm

Nr.	Bestell-Nr.	Preis
7.2	US-3,1	

DIATEST-Umlenkköpfe: Zubehörelemente



Alle nicht bemaßten Gewinde M 6 x 0,75

HM = Hartmetall bestückt

Das Assolok-System ist abgestimmt auf kleine Baumaße, hohe Genauigkeit und sinnvolle Kombinationsmöglichkeiten. Es liegt in der Entscheidung und Erfindungsgabe des Meßmittelkonstruktors, die Meßelemente in Sondermeßgeräte und Vorrichtungen zu integrieren. Hierdurch entfällt sehr oft die Konstruktion und der Eigenbau solcher Spezial-Meßelemente. Die Abb. unten zeigt ein Beispiel, wie einzelne Meßelemente miteinander kombiniert werden können.

