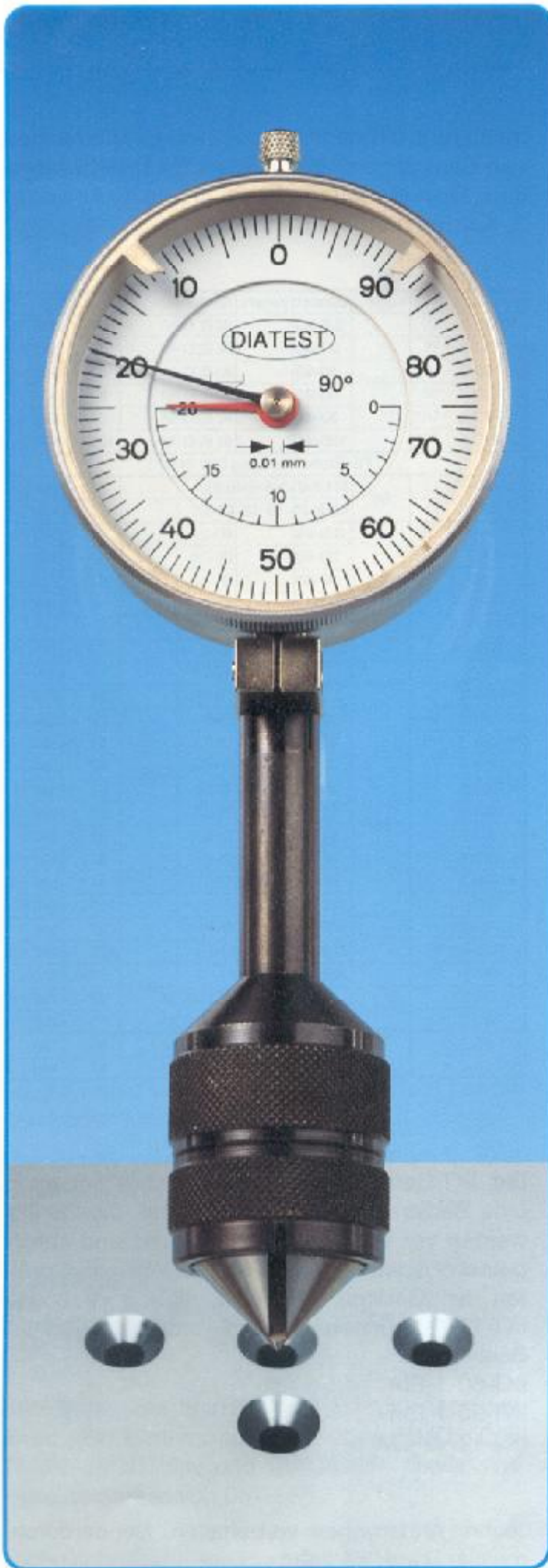




IKT

AKT

KT+KTB



IKT

Innenkantentaster

Dieses Meßgerät ersetzt schwierige und aufwendige Meßmethoden. Der IKT mißt direkt und genau den größten \varnothing Durchmesser an einer kegelförmigen Bohrung bzw. einer kegelförmigen Nut.

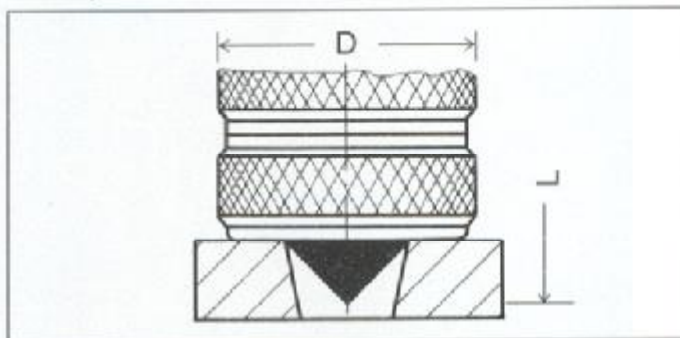
Benutzerhinweis

IKT 60° für Kegel 60° oder kleiner.

IKT 90° für Kegel 90° oder kleiner.

IKT 127° für Kegel größer 90° oder kleiner 127°.

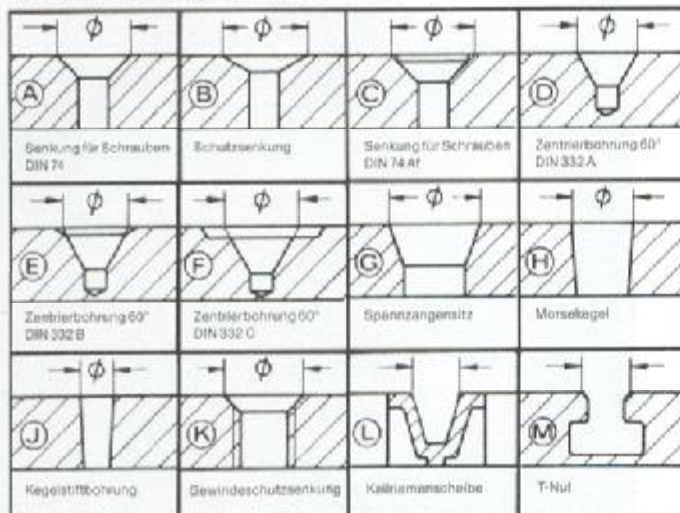
Prinzip



Der Meßkegel wird in die Bohrung eingeführt und das Meßgerät mit seinem Anlaufring auf die Oberfläche des Werkstückes gepreßt. Der ermittelte Durchmesser kann direkt auf der Meßuhr abgelesen werden.

Skaleneinteilung der Meßuhr: 0,01 mm.

Anwendungsbeispiele



Messen Sie direkt den größten Durchmesser von Senkungen, Ventilsitzen, Zentrierbohrungen, Morsekegel sowie die größte Weite von z. B. Kanten oder T-Nuten.

Bestellcode	Kegel	Bereich in mm	Anwendung	D	L
IKT-90-1	90°	0,5-20	A, B, G-M	27	155
IKT-90-2		20-40	A, B, G-M	47	146
IKT-90-3		40-60	A, B, G-M	67	146
IKT-90-4		60-80	A, B, G-M	87	146
IKT-90-5		80-100	A, B, G-M	107	146
IKT-90-6		100-120	A, B, G-M	127	146
Für Stufensenkung DIN 74 Af					
IKT-90-7	90°	M1,5-2-3-5-6-8-10		27	155
IKT-90-8		M12-14-16-18-20		57	146
IKT-127-1	127°	0,5-20	B	27	150
IKT-127-2		20-40	B	47	141
IKT-127-3		40-60	B	67	141
IKT-127-4		60-80	B	87	141
IKT-127-5		80-100	B	107	141
IKT-127-6		100-120	B	127	141
IKT-60-1	60°	0,5-12	D-F	27	155
IKT-60-2		10-21	D-F	27	155
IKT-60-3		20-31	D-F	47	146
IKT-60-4		30-41	D-F	47	146
IKT-60-5		40-51	D-F	67	146
IKT-60-6		50-61	D-F	67	146
IKT-60-7		60-71	D-F	87	146
IKT-60-8		70-81	D-F	87	146
IKT-60-9		80-91	D-F	107	146
IKT-60-10		90-101	D-F	107	146
IKT-60-11		100-111	D-F	127	146
IKT-60-12		110-121	D-F	127	146
Bereich Zoll					
IKT-90-Z-1	90°	.02" - .8"	A, B, G-M	27	155
IKT-90-Z-2		.8" - 1.6"	A, B, G-M	47	146
IKT-90-Z-3		1.6" - 2.4"	A, B, G-M	67	146
IKT-90-Z-4		2.4" - 3.1"	A, B, G-M	87	146

Die IKT-Geräte werden in Holzetuis versandt. Eine Bedienungsanleitung liegt bei. Die Geräte werden vor Versand eingestellt und sind sofort betriebsbereit. Einstellmeister für Wartungsarbeiten an Geräten IKT-60°-1, IKT-90°-1 sowie IKT-127°-1 können bezogen werden.

Bestellcode:

IKT-60-1-EM

IKT-90-1-EM

IKT-127-1-EM

Techn. Änderungen vorbehalten. Sonderdurchmesser D auf Anfrage.

Messen Sie direkt den kleinsten Durchmesser eines Außenkegels, siehe Meßprinzip.

AKT

Außenkantentaster

Bestellcode	Kegel	Bereich in mm	Anwendung	D	L
AKT-90-1	90°	5-20	N+O	27	155
AKT-90-2		20-40	N+O	47	146
AKT-90-3		40-60	N+O	67	146
AKT-90-4		60-80	N+O	87	146
AKT-90-5		80-100	N+O	107	146
AKT-90-6		100-120	N+O	127	146
AKT-127-1	127°	5-20	N+O	27	150
AKT-127-2		20-40	N+O	47	141
AKT-127-3		40-60	N+O	67	141
AKT-127-4		60-80	N+O	87	141
AKT-127-5		80-100	N+O	107	141
AKT-127-6		100-120	N+O	127	141
AKT-60-1	60°	5-12	O	27	155
AKT-60-2		10-21	O	27	155
AKT-60-3		20-31	O	47	146
AKT-60-4		30-41	O	47	146
AKT-60-5		40-51	O	67	146
AKT-60-6		50-61	O	67	146
AKT-60-7		60-71	O	87	146
AKT-60-8		70-81	O	87	146
AKT-60-9		80-91	O	107	146
AKT-60-10		90-101	O	107	146
AKT-60-11		100-111	O	127	146
AKT-60-12		110-121	O	127	146
		Bereich Zoll			
AKT-90-Z-1	90°	.2"- .8"	N+O	27	155
AKT-90-Z-2		.8"-1.6"	N+O	47	146
AKT-90-Z-3		1.6"-2.4"	N+O	67	146
AKT-90-Z-4		2.4"-3.1"	N+O	87	146

Das Meßprinzip ist vergleichbar mit dem Gerät IKT. Setzen Sie das Meßgerät auf den zylindrischen Außenkegel, drücken Sie das Werkstück gegen die Anschlagleisten und lesen den kleinsten Durchmesser direkt auf der Meßuhr ab. Skaleneinteilung der Meßuhr: 0,01 mm.

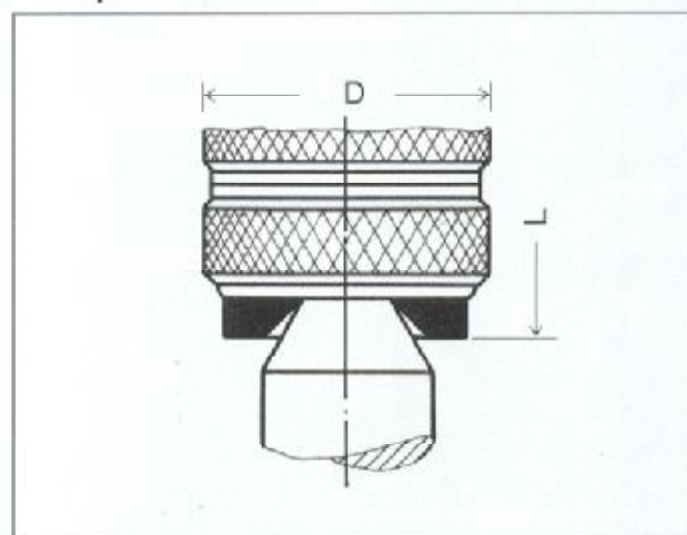
Benutzerhinweis:

AKT-60 für Kegel 60° oder kleiner.

AKT-90 für Kegel 90° oder kleiner.

AKT-127 für Kegel größer 90° jedoch kleiner 127°.

Prinzip



Die AKT sind werksseitig eingestellt und benötigen keinen Einstellmeister.

Die Geräte werden in Holzetuis versandt. Eine Gebrauchsanleitung liegt bei.



Bitte fragen Sie Ihren DIATEST-Händler nach weiteren Produktinformationen über BMD, DIATRON, DIGITRON und DIACATOR. Diese sind Handelsmarken von DIATEST.

Technische Änderungen vorbehalten.

Anwendung





**DIATEST
Hermann Költgen GmbH**

Schottener Weg 6
D-64289 Darmstadt
Telefon 0 61 51 - 979 - 0
Telefax 0 61 51 - 979 - 111
E-mail: info@diatest.com
Internet: http://www.diatest.com
GERMANY

DIATEST (U.K.) Ltd.

18 Avondale Ave
Hinchley Wood
Surrey KT 10 ODA
Phone 20 - 8398 - 1100
Fax 20 - 8398 - 9887
E-mail: diatest@ukgateway.net
ENGLAND

DIATEST USA

11 W. College Drive
Arlington Heights IL 60004
Phone 847 - 392 - 2060
Fax 847 - 392 - 2197
E-mail: diatest@aol.com
USA

DIATEST-FRANCE S.A.R.L.

27. AV. DU JURA - B.P. 156
F-01216 FERNEY -
VOLTAIRE CEDEX
TÉL. 04.50.40.88.04
FAX 04.50.40.88.11
E-mail: info@diatest.fr
Internet: http://www.diatest.fr
FRANCE

DIATEST JAPAN Ltd.

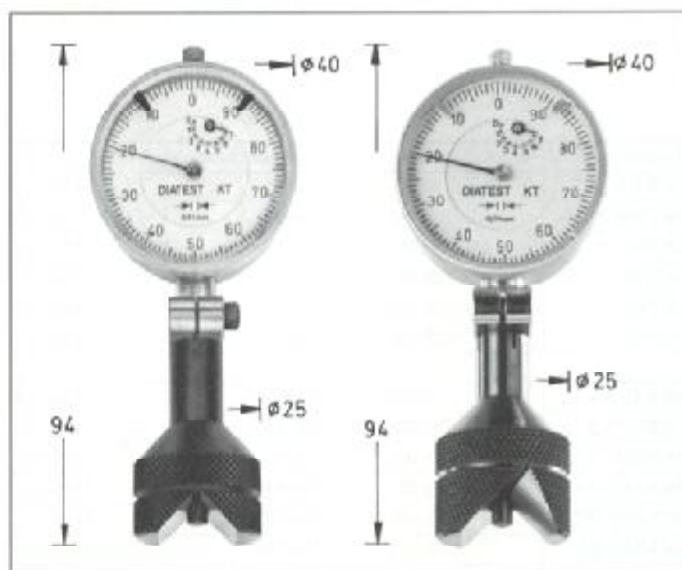
15-29, 1-Chome Hitotsuya
Matsubara City
Osaka 580
Phone 07 23 - 30 - 66 61
Fax 07 23 - 33 - 82 23
E-mail: diatest@skyblue.ocn.ne.jp
JAPAN

DIATEST Sverige

AB Hans Ehlers
Ragangsvägen 16
S-163 42 Stockholm-Spanga
Telefon 08-564 701 88
Fax 08-36 22 79
E-mail: m.ehlers.diatest@telia.com
SWEDEN

KT+KT-B

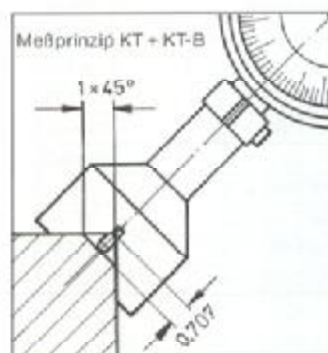
Kantentaster



Messen Sie direkt 45° Fasen an rechteckigen oder runden Werkstücken sowie an Bohrungen und Nuten. Dieses Meßgerät dient auch zum Vergleich anderer als 45° Fasen.

Anwendung

KT: A+B (r=1-9,5mm),
C+D(0-7mm), F für
Nuten größer 16 mm
KT-B: A+B (r=1-9,5mm),
C+D(=7mm), E für
Bohrungen größer
∅ 33mm und F für
Nuten breiter 16mm.



A	B	C	D	E	F
Radius	Radius	45° Fase	45° Fase	45° Senkung	45° Fase

